

## Liberator



### Adatlap

## Mechanikus hő- és füstelszívó, gépészeti szellőztető rendszer

### ALKALMAZÁSI TERÜLET

A Liberator a mindennapos mechanikus szellőztetés mellett tűz esetében a füstgáz és a hő elszívására szolgál. Alkalmazási területek lehetnek például többszintes ipari épületek, kommunális intézmények és hotelépületek.

A Liberator rendszerek két standard kivitelben szállíthatóak.

- 1.) A tetőszerkezetbe történő beépítéshez, tengelyirányú szellőztetéshez függőleges légáramlással.
- 2.) A falszerkezetbe történő beépítéshez, tengelyirányú szellőztetéshez vízszintes légáramlással.

A Liberator berendezések legtöbb alkatrésze kiváló minőségű alumíniumötvözetből készül, így csekély súllyal rendelkeznek és a tető- illetve falszerkezetben történő beépítésre a legalkalmasabbak.

### T-LIBERATOR

A T-Liberatorot kizárólag a tetőszerkezetben történő telepítésre terveztük. A berendezés különleges szerkezeti tulajdonságai közé tartozik a négy rugóval terhelt csapóajtó, amely a motor leállításával automatikusan lezár. A bevezetőfűvóka a ventilátor optimalizált légáramlását biztosítja, így minimális áramfelvétel mellett nagy mennyiségű levegőt lehet kiszellőztetni.

### A TERMÉK BEMUTATÁSA

A Colt-Liberator rendszerek mechanikus tűzvédelmi szellőztető rendszerek tűz esetében a füst és a forró gázok elszívásához. A rendszer megfelel az alábbi hőmérséklet/időtartam viszonyára vonatkozó minősítésnek: F200 (200 °C/120 perc), F300 (300 °C/60 perc) és F400 (400 °C/120 perc) a DIN EN 1210-3 szabvány alapján.



### W-LIBERATOR

A W-Liberator berendezések két különböző szerkezettel állnak rendelkezésre a tető- vagy a falszerkezetbe történő beszereléshez.

W-Liberator: F L A P kivitel

W-Liberator: F C O kivitel

Az F L A P kivitelezésű rendszer külső eleme kétrétegű szigetelt alumíniumlemez szerkezetből áll, amely egy külső csapóajtóval rendelkezik. Ezt a csapóajtót pneumatikus-elektromos nyitó- és zárómechanizmus vezérli.

Tűz esetében a külső csapóajtót az energiaellátástól független gázdugattyúval működtetett vészmechanizmus nyitja ki. A nyitott csapóajtók bezáródását egy mechanikus szerkezet akadályozza meg.

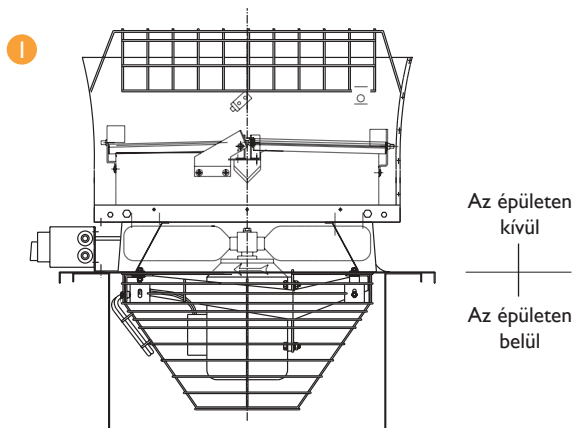
Az F C O kivitelezésű rendszer külső eleme alumíniumlemez szerkezetből áll, amely elektromos meghajtóval ellátott alumínium lamellákkal rendelkezik. Nyugalmi állapotban lezárják a lamellák a légáramlás nyílását. Tűz esetében a berendezést az energiaellátástól független, tűzvédelmi vészkioldással működtetett vészmechanizmus nyitja ki. Itt is egy mechanikus szerkezet akadályozza meg a lamellák bezáródását.

**Essmann Hungária Kft.**

1047 Budapest  
Baross utca 99.  
T.: +36 1 412 0660  
+36 1 329 7057

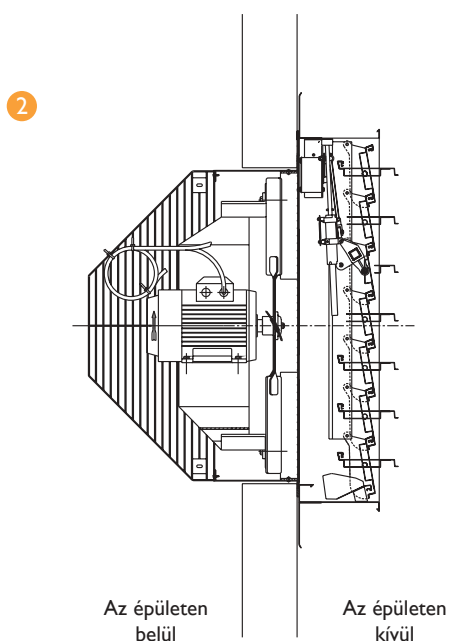
[kla.essmann.hu@kingspan.com](mailto:kla.essmann.hu@kingspan.com)

## Adatlap



### 1 T-LIBERATOR

- csekély súly
- alacsony áramfelvétel
- kiegészítő energiaforrások a csapóajtók nyitására



### 2 W-LIBERATOR: F C O kivitel

Ábra a falszerkezeten történő telepítésre vonatkozik.

- csekély súly
- alacsony áramfelvétel
- alacsony felépítésű külső tok
- tető- és falszerkezetre egyaránt telepíthető

### 3 W-LIBERATOR: F L A P kivitel

Ábra a tetőszerkezetre történő telepítésre vonatkozik.

- csekély súly
- alacsony áramfelvétel
- szigetelt kétrétegű külső tok
- tető- és falszerkezetre egyaránt telepíthető

### AZ ÖSSZES MODELLRE ÉRVÉNYES:

- A szellőztető berendezés teljesítménye: 9.500 m<sup>3</sup>/óra és 22.000 m<sup>3</sup>/óra között.
- Univerzálisan alkalmazható a sokoldalú felépítésnek köszönhetően.
- Az összes berendezés megfelel a mechanikus füstelszívó berendezésekre érvényes aktuális DIN EN 12101-3 szabványnak.

