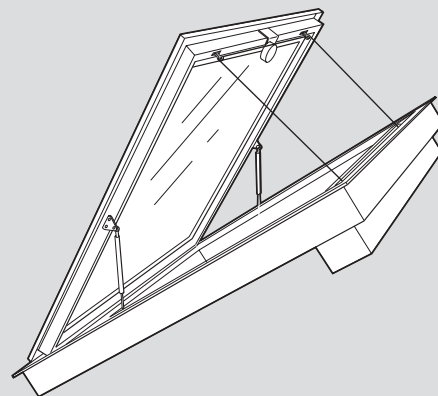


Firelight



Adatlap

Hő-, és füstelvezetésre, napi szellőztetésre szolgáló rendszer

A TERMÉK BEMUTATÁSA

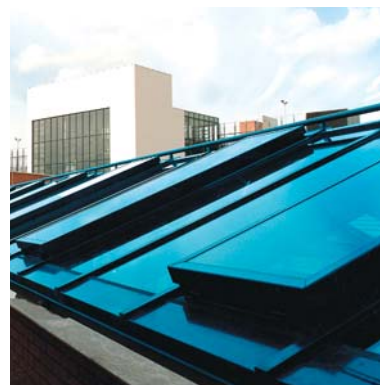
A Firelight gravitációs, egy szárnyú hő-, és füstelvezető, illetve szellőztető egység átlátszó fényáteresztő lapokkal üveghomlokzaton, tetőszerkezeteken és egyéb üvegfelületeken történő beépítéshez. A Firelight minden épületen alkalmazható.



▲ Esztétikus homlokzati beépítés



▲ Nyitott állapotban



▲ Zárt állapotban

RENDSZERKOMPONENSEK

A szerkezet korrózióálló alumíniumból készül, poliamid kerettel kerül kivitelezésre és így a hóhíd mentesség biztosítva van. A szerelőtalp 8 és 32 mm között variálható vastagságának köszönhetően a Firelight minden gyakran alkalmazott tető- és homlokzatszerkezetben beépíthető.

A szellőztető szárnyat polikarbonát tetőbe, valamint hőszigetelt üvegezésű felületekbe is integrálni lehet. Ragasztott biztonsági üvegből készített egyedi üvegezés integrálására is ugyanúgy lehetőség van. A keretszerkezet és az üvegezett komponensek olyan módon kerültek kialakításra, hogy a különböző anyagok hőtágulása mechanikus feszültségek kialakulása nélkül kiegyenlítésre kerül.

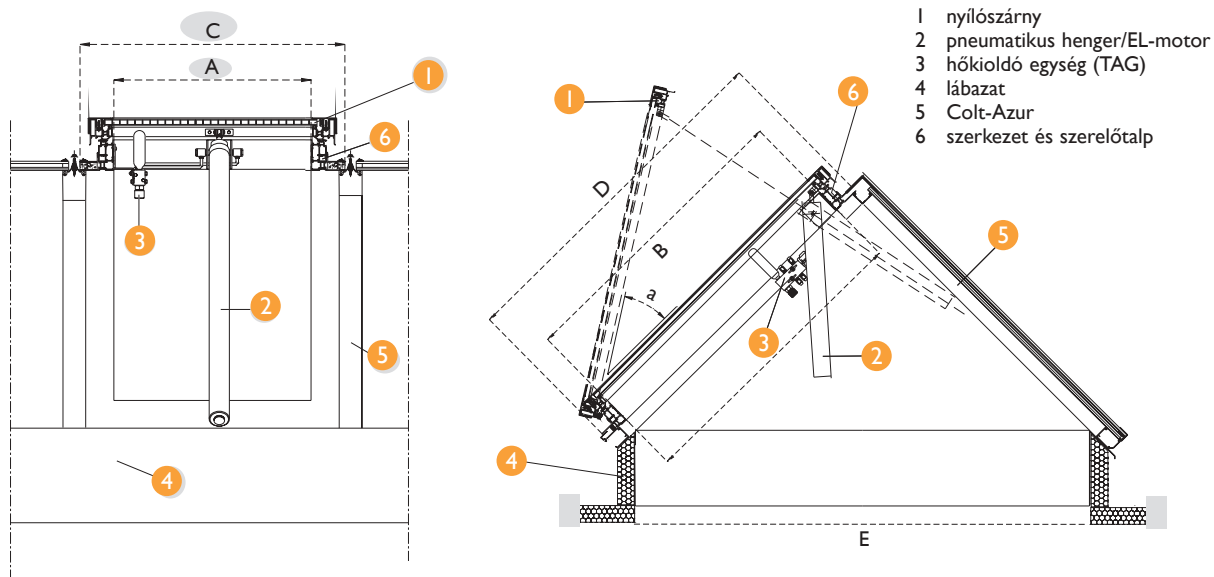
HÓKIOLDÁS

Tűz esetében a szárny automatikusan kinyílik, ha az előre meghatározott kioldási hőmérséklet elérésre került. A rendszer CO2 patronjának automatikus felszúrása a pneumatikus hengert aktiválja és a berendezés kinyílik. A berendezés kiegészítésként sűrített levegő segítségével a vezérlőpulton keresztül is vezérelhető, olyan módon, hogy a helyszínen érkező tűzoltók a több egységből felépülő teljes rendszert egy helyről kinyithatják. A Firelight rendszert vagy pneumatikus vagy elektromos vezérlőmechanizmussal szállítjuk. Különböző kivitelezési változatok és 0,4 m² - 4,0 m² közötti méretek állnak rendelkezésre, az igényelt funkcióknak, a vezérlési módszernek és a potenciális szél- illetve hóterhelésnek megfelelően.

Essmann Hungária Kft.
1047 Budapest
Baross utca 99.
T.: +36 1 412 0660
+36 1 329 7057

kla.essmann.hu@kingspan.com

Adatlap



A Firelight beépítése a Colt AZUR felülvilágító rendszerében

tetőnyílás szélessége	szerelőtalp mérete		Szabad nyílás keresztmetszet		nyílás- szög	geom. nyitásfelület	lökethossz	Firelight súlya		
	E	C	D	A				B	PC 16- üvegezés	hőszigetelt üvegezés
AZUR 30°-120°-30°	mm	mm	mm	mm	mm	°	m ²	mm	kg	kg
	1500		945		764	30	0,67	1000	22	53
	2000	1050	1234	869	1053	36	0,92	1000	26	68
	2500		1522		1341	44	1,17	1000	29	82
	3000		1811		1630	57	1,42	1000	33	98
AZUR 30°-120°-30°	3500		2100		1919	54	1,67	700	37	113
	1500		945		764	30	1,49	1000	35	103
	2000	2130	1234	1949	1053	36	2,06	1000	40	-
	2500		1522		1341	44	2,62	1000	45	-
	3000		1811		1630	57	3,18	1000	49	-
AZUR 45°-90°-45°	3500		2100		1919	54	3,74	700	54	-
	1500		1166		985	30	0,86	500	25	65
	2000	1050	1520	869	1339	26	1,17	600	29	82
AZUR 45°-90°-45°	2500		1873		1692	24	1,47	700	34	101
	3000		2227		2046	20	1,78	700	38	119
	1500		1166		985	30	1,92	500	39	-
AZUR 45°-90°-45°	2000	2130	1520	1949	1339	26	2,61	600	45	-
	2500		1873		1692	24	3,33	700	50	-

A Colt Firelight rendszer minden üvegezett felületben alkalmazható. Az összes köztes méretben szállítható.

