

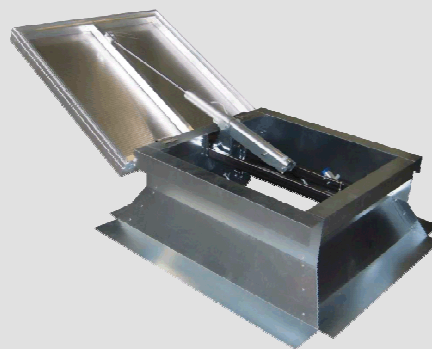
Apollo MONO

Adatlap

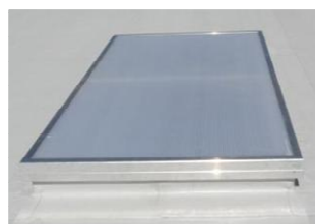
Hő-, és füstelvezetésre, napi szellőztetésre szolgáló rendszer

A TERMÉK BEMUTATÁSA

A Colt Apollo MONO egyszárnyú berendezés a meleg levegő felhajtóerejét kihasználva valósítja meg a természetes szellőztetést, így költséghatékony megoldást kínál a hő- és füstelvezetés biztosítására. A kupola tehát tűzvédelmi és napi szellőztetési feladatok ellátására egyaránt alkalmazható, mindemellett pedig a természetes megvilágításról is gondoskodik. Alkalmazási terület: iparban, szolgáltató szférában, közintézményekben.



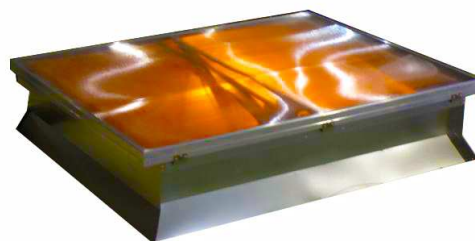
▲ Gravitációs hő-, és füstelvezető egyszárnyú berendezés



▲ Apollo MONO beépítve, szélterelő nélkül



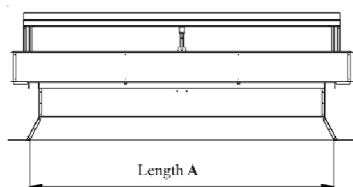
▲ Apollo MONO önállóan, szélterelővel



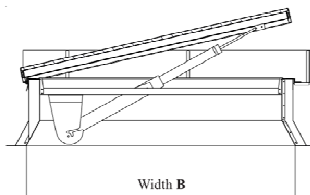
▲ Apollo MONO tűzvédelmi bevizsgálás közben

SZERKEZETI FELÉPÍTÉS

A Colt Apollo MONO típusú kupola lapos kivitelű, nagy méretválasztékban rendelhető termék, 20 mm vastag 7 rétegű, víztiszta vagy opál-színű cellás polikarbonát szárnyal, 40 vagy 50 cm szerkezeti magasságú, kónikus lábazattal, sík szerelőtalppal, 6-8cm ásványgyapot hőszigeteléssel, a hozzá tartozó takarólemezzel, de vízszigetelés nélkül. Nyitószervezetek: hő- és füstelvezetésre pneumatikus munkahenger és hőautomatika, napi szellőztetésre elektromos motor, vagy munkahenger. Opciósan kérhető RAL színre porfestett lábazattal, és szélterelővel.



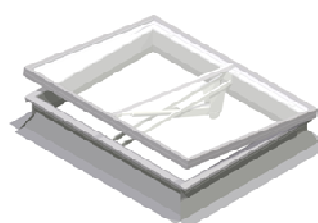
▲ HOSSZMETSZET



▲ KERESZTMETSZET

ELŐNYÖK

- Széles méretválaszték
- Letisztult szerkezeti felépítés
- Egyszerű és sokféle telepítési lehetőség
- Költséghatékony megoldás hő- és füstelvezetésre, valamint napi szellőztetésre egyaránt
- 165° nyitási szög RWArA, 300mm szellőztetésre
- Nagyon alacsony hőátbocsátási értékek
- Csekély súly



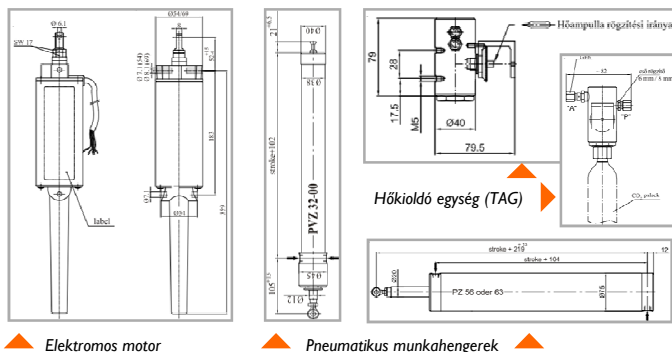
Essmann Hungária Kft.
1047 Budapest
Baross utca 99.
T.: +36 1 412 0660
+36 1 329 7057

kla.essmann.hu@kingspan.com

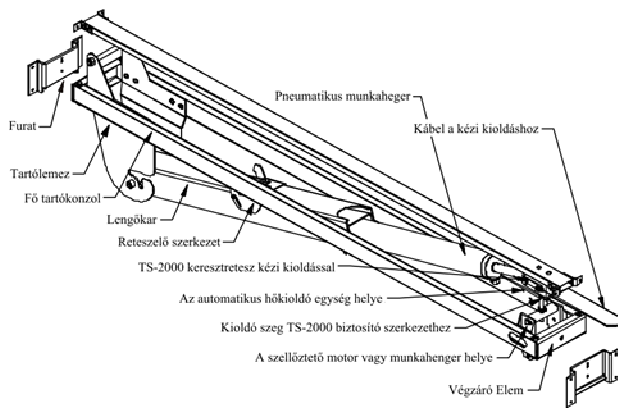
Adatlap

MŰKÖDÉS

Az EN 12101-2 követelményeket kielégítő standard RWA termék automatikus ún. TAG hőkioldó egységgel van ellátva, mely a készüléket tűz esetén az előre meghatározott hőmérséklet elérésekor (68 °C, 93 °C, 141 °C) azonnal kinyitja. Alternatív indítási lehetőségként központilag is vezérelhető a füstelvezetés. A pneumatikus munkahenger aktiválása ez esetben rézcsőhálózaton és a tűzjelző központ 24V-os jelének fogadására felkészített véskazettán keresztül történik, méretezett CO2 gázpalack vagy sűrített levegős rendszer segítségével. A csővezeték típusának (dupla vagy szimpla) kiépítésétől függően a termék pneumatikusan nyitható-zárható, vagy pneumatikusan csak nyitható és kézzel zárható. Napi szellőztetés esetén a kupolákat 230V-os, 300mm lökethosszú elektromos motorok vagy ugyanekkora, 6 bar nyomásra működő kis pneumatikus munkahengerek működtetik.



▼ Apollo MONO működtető mechanizmusa



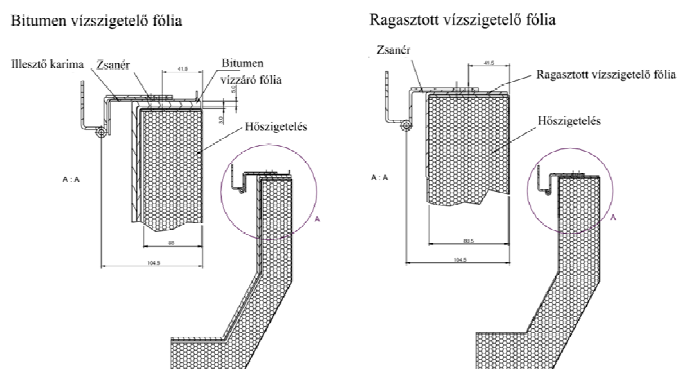
NYITÓSZERKEZETEK

- Hő- és füstelvezetés** - Csak pneumatikus munkahenger
- Napi szellőztetés** - Elektromos motor (230V, 300mm lökethossz)
- Pneumatikus munkahenger (6bar, 300mm lh.)
- Egyéb kioldási lehetőségek:** - Automatikus hőkioldás (pneumatikusan)
- Kézi nyitás (külső kábellel)

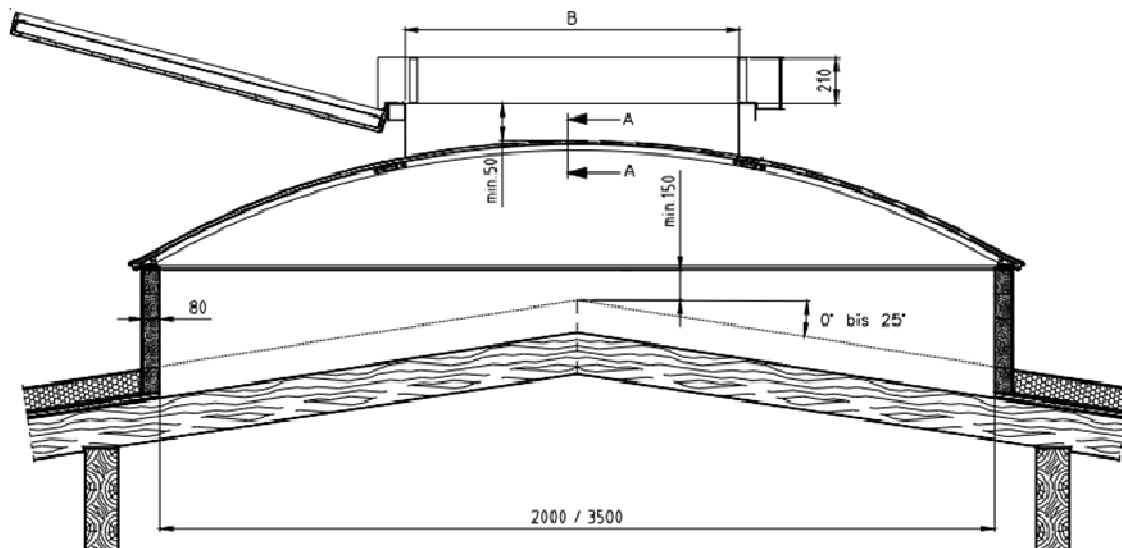
SZERELÉS, TELEPÍTÉS

A termék lábazatának lerögzítése a tetőn történhet profillemez alá, közvetlenül a kiváló tartó szerkezetre, vagy magára a profillemezre is, de a szerelőtálp csak sík kivitelben kérhető. Speciális, egyedi esetekben a berendezés integrálható donga felülvilágító sávba, vagy akár nyeregtetőbe is. A kupola úgy lett tervezve, hogy tetszőleges lejtésű tetőre telepíthető legyen, mivel azonban a beépítési szög hatással van a teljesített hatásos nyílófelületre, ezért a bevizsgáláskor az RWA termékek megengedett maximális dőlésszögét korlátozták 15°-ra.

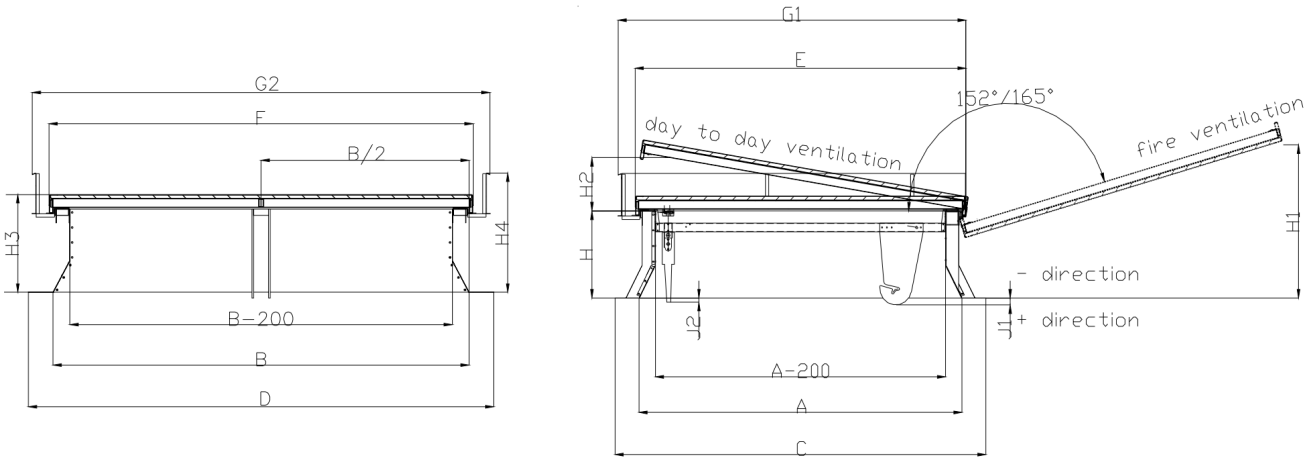
▼ Kónikus, hőszigetelt lábazatok metszetrajzi a vízszigetelő anyag típusának függvényében ▼



Colt Apollo MONO egyszárnyú berendezés donga sávfelülvilágítóba integrálva



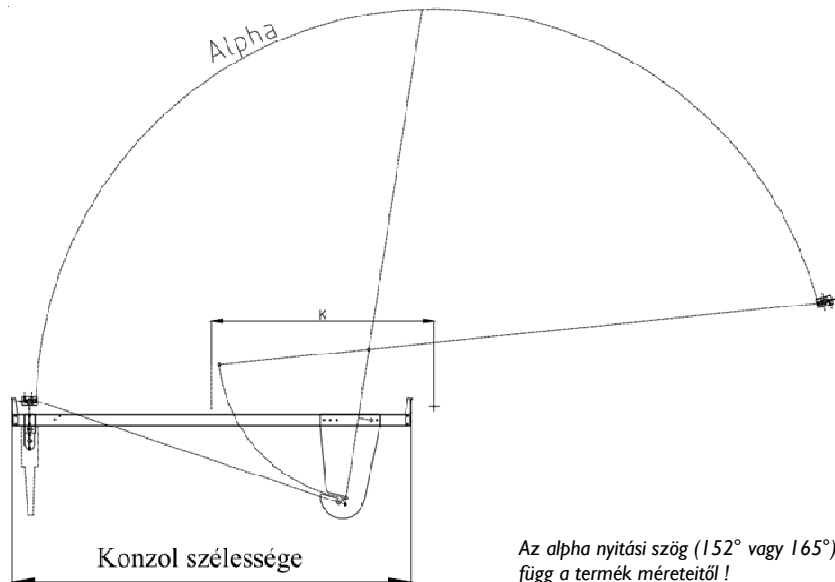
A BERENDEZÉS FŐ MÉRETEI



Méret		Lábazat				Szélterelő		Egyéb méretek												
Szélesség A [mm]	Hossz B [mm]	Széles. C [mm]	Hossz D [mm]	Széles. E [mm]	Hossz F [mm]	Széles. G1 [mm]	Hossz G2 [mm]	Lábazat H = 500						Lábazat H = 400						
								H1	J1	J2	H2	H3	H4	H1	J1	J2	H2	H3	H4	
1000	1000	1300	1300	1050	1050	1152	1260	875	-180	24				775	-80	124				
	1500				1550		1760													
	2000				2050		2260													
	2500				2550		2760													
1200	1000	1500	1500	1250	1050	1352	1260	785	-210	24				685	-110	124				
	1500				1550		1760													
	2000				2050		2260													
	2500				2550		2760													
1500	1000	1800	1800	1550	1050	1652	1260	875	-60	24	300	590	715	775	40	124	300	490	615	
	1500				1550		1760													
	2000				2050		2260													
	2500				2550		2760													
1800	1000	2100	1800	1850	1050	1952	1260	925	-60	24				825	40	124				
	1500				1550		1760													
	2000				2050		2260													
	2500				2550		2760													
2000	1000	2300	1300	2050	1050	2152	1260	990	40	24				890	140	124				
	1500				1550		1760													
	2000				2050		2260													
	2500				2550		2760													

* A termékek hosszmérete 100mm-ként növekedik!

Méret		Konzol Szélessége	Nyitási szög
Szélesség A [mm]	Hossz B [mm]	[mm]	[°fok]
1000	1000	800	152°
	1500		
	2000		
	2500		
1200	1000	1000	165°
	1500		
	2000		
	2500		
1500	1000	1300	165°
	1500		
	2000		
	2500		
1800	1000	1600	165°
	1500		
	2000		
	2500		
2000	1000	1800	165°
	1500		
	2000		
	2500		



Az alpha nyitási szög (152° vagy 165°) függ a termék méreteitől!

Adatlap

HATÁSOS NYÍLÓFELÜLET ÉRTÉKEK

Méretek		Hatásos nyílófelület	
Szélesség [mm]	Hosszúság [mm]	Cv	Aw [m²]
1000	1000	0,62	0,620
	1500	0,60	0,900
	2000	0,57	1,140
	2500	0,52	1,300
1200	1000	0,65	0,780
	1500	0,65	1,170
	2000	0,64	1,536
	2500	0,61	1,830
1500	1000	0,62	0,930
	1500	0,65	1,463
	2000	0,64	1,920
	2500	0,62	2,325
1800	1000	0,60	1,080
	1500	0,64	1,728
	2000	0,65	2,340
	2500	0,61	2,745
2000	1000	0,59	1,180
	1500	0,63	1,890
	2000	0,65	2,600
	2500	0,63	3,150

HÓTERHELÉS ÉRTÉKEI

Hó teher F _{SL} [N/m²] (függ a termék méretétől)						
Szélesség	Hosszúság					Cylinder Ø [mm]
	1.00 m	1.25 m	1.50 m	2.00 m	2.50 m	
1.0 m	2833	2273	1895	1415	1123	56
1.2 m	2365	1897	1580	1179	935	56
1.5 m	1891	1516	1261	940	744	56
1.8 m	1338	1070	889	659	550	63
2.0 m	1125	899	745	551	550	63

SL	SL	SL	SL	SL
500-999	1000-1499	1500-1999	2000-2499	2500-3000

SZÉLTERHELÉS ÉRTÉKEI

Szél teher WL [N/m²]	Szélesség A [mm]					
	1000	1200	1500	1800	2000	
Hossz B [mm]	1000	7141	5995	4832	4047	3651
	1500	4832	4056	3269	2738	2470
	2000	3651	3065	2470	2069	1867
	2500	2934	2463	1985	1662	1500

HŐÁTBOCSÁTÁSI TÉNYEZŐK

60mm hőszigeteléssel				
Szélesség	Hossz	C400	C500	
1000	1000	1.56 W/m²K	1.43 W/m²K	
	1500	1.55 W/m²K	1.43 W/m²K	
	2000	1.55 W/m²K	1.43 W/m²K	
	2500	1.54 W/m²K	1.43 W/m²K	
1200	1000	1.56 W/m²K	1.43 W/m²K	
	1500	1.55 W/m²K	1.43 W/m²K	
	2000	1.55 W/m²K	1.44 W/m²K	
	2500	1.55 W/m²K	1.44 W/m²K	
1500	1000	1.55 W/m²K	1.43 W/m²K	
	1500	1.55 W/m²K	1.44 W/m²K	
	2000	1.55 W/m²K	1.44 W/m²K	
	2500	1.55 W/m²K	1.45 W/m²K	
1800	1000	1.55 W/m²K	1.43 W/m²K	
	1500	1.55 W/m²K	1.44 W/m²K	
	2000	1.55 W/m²K	1.45 W/m²K	
	2500	1.55 W/m²K	1.45 W/m²K	
2000	1000	1.55 W/m²K	1.43 W/m²K	
	1500	1.55 W/m²K	1.44 W/m²K	
	2000	1.55 W/m²K	1.45 W/m²K	
	2500	1.55 W/m²K	1.46 W/m²K	

80mm hőszigeteléssel				
Szélesség	Hossz	C400	C500	
1000	1000	1.52 W/m²K	1.38 W/m²K	
	1500	1.52 W/m²K	1.38 W/m²K	
	2000	1.51 W/m²K	1.38 W/m²K	
	2500	1.51 W/m²K	1.38 W/m²K	
1200	1000	1.52 W/m²K	1.38 W/m²K	
	1500	1.52 W/m²K	1.39 W/m²K	
	2000	1.51 W/m²K	1.39 W/m²K	
	2500	1.51 W/m²K	1.39 W/m²K	
1500	1000	1.52 W/m²K	1.38 W/m²K	
	1500	1.52 W/m²K	1.39 W/m²K	
	2000	1.52 W/m²K	1.40 W/m²K	
	2500	1.52 W/m²K	1.41 W/m²K	
1800	1000	1.51 W/m²K	1.38 W/m²K	
	1500	1.52 W/m²K	1.40 W/m²K	
	2000	1.52 W/m²K	1.41 W/m²K	
	2500	1.52 W/m²K	1.42 W/m²K	
2000	1000	1.51 W/m²K	1.38 W/m²K	
	1500	1.52 W/m²K	1.40 W/m²K	
	2000	1.52 W/m²K	1.41 W/m²K	
	2500	1.52 W/m²K	1.42 W/m²K	

SÚLY ADATOK

Méret		C 500	C 400	Szállítási
Szélesség	Hossz	Súlyok *	Súlyok *	Szállítási
A [mm]	B [mm]	[kg]	[kg]	[kg]
1000	1000	64	57	11
	1500	72	64	14
	2000	80	71	17
	2500	87	78	20
1200	1000	73	65	12
	1500	81	72	15
	2000	89	80	18
	2500	97	87	21
1500	1000	86	77	14
	1500	95	85	17
	2000	103	93	20
	2500	112	100	23
1800	1000	98	87	16
	1500	107	96	19
	2000	116	104	22
	2500	125	112	24
2000	1000	105	94	10
	1500	115	103	15
	2000	125	112	20
	2500	134	121	26

* Belértve a szárny, a lábazat, az aktuatorok, tartókonozlok, és minden egyéb segédanyag súlyát.

Colt International

Briener Strasse 186

D-47533 Kleve

Tel +49 (0) 2821 990 0

Fax +49 (0) 2821 990 204

0336 

Product : Natural smoke and heat exhaust ventilator
 Standard : EN 12101-2:2003
 Project :
 Year/Week :
 Itemcode : APM/1E/****/****/****/****/****/****/****/****
 Gas containers : mass:..... gr. Type of gas : CO
 m : kg SL : 550 N/m²
 U : V DC WL : 1500 N/m²
 I : A RE : 1000
 P : bgr T : (00)
 Ap : m² B : 300 °C
 Materials classified in accordance with EN 13501-1 : E
 Date of affixing of the CE marking : 2010
 EC-Certificate of Conformity : 336-CPD-XXXX