

**APOLLO****TERMÉKFUNKCIÓ:**

Az EN 12101-2 szerint bevizsgált Apollo kétszárnyú termék napi szellőztető, hő- és füstelvezető, bevilágító berendezés.

**A TERMÉK ALKALMAZÁSA:**

A hő- és füstelvezető, szellőztető berendezés. Ipari, kereskedelmi vagy középületekben használják.

**A TERMÉK ELŐNYEI:**

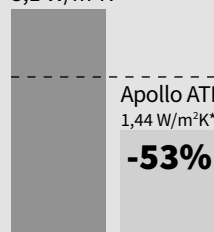
- Az Apollo megfelel az energiatakarékossági rendelet (EnEV) követelményeinek
- Maximális méret 2500 x 3000 mm (szélesség x hossz) mm-es léptékkal kapható
- Nagy térfogatú füstelvezetés tűz esetén
- Kiemelkedő U-értékek
- Csekély önsúly
- Kedvező beszerzési költségek
- Szigetelt kivitelben kapható
- Alacsony szerelési költségek
- Porszórt kivitelben is elérhető

Részletes műszaki adatok a hátlapon



## FŐBB JELLEMZŐK

Az EnEV  
(energiatakarékossági rendelet)  
előírása  
3,1 W/m<sup>2</sup>K



**U-érték**

\* Megfelelő kivitel

Spóroljon a költségekkel a  
**230 V motorral**

Az Apollo

**VdS tanúsítással  
rendelkezik**

Az Apollo és minden nyitószerszerezet

**EN 12101-2**

szerinti bevizsgálással  
és tanúsítással rendelkezik.

**Beesési elleni véde-  
lemmel rendelkezik**

a GS-Bau-18 szerint  
bevizsgálva zárt állapotban

A berendezést

**alacsony súly** jellemzi.

Az Apollo nagy méretválaszték-  
ban rendelhető termék

**mm-léptékben**

## TERMÉKLEÍRÁS

Az EN 12101-2 szerint bevizsgált Apollo kétszárnyú berendezés napi szellőztetésre, hő- és füstelvezetésre, és bevilágításra szolgál.

A rendszert kizárólag magas minőségű alkatrészekből gyártjuk. A készülék korrózióálló felépítése alumíniumból (AlMg3) készült. A termék bázisa körben EPDM gumitömítést kapott, melyet a speciális kiképzésű profilokra szorosan illesztnek, kiküszöbölve ezzel a nyitáskor/záráskor a felszakadás lehetőségét, emellett minimalizálja a levegő filtrációt is. Az Apollo nyílászárnyai kétrétegű hőszigetelt alumínium szendvicspanel kitöltéssel vagy préselt polikarbonát lemezekből állnak, és préselt aluprofilokból álló szárnykeretbe vannak befogva.

Nyílászárny változatok:

- PC16 mm 7 cellás (opál/víziszta/szürke)
- PC16 mm 21 cellás (opál/víziszta)
- PC32 mm (opál/víziszta)
- A2 duplahéjas alumíniumbúra

A PC-lemez külső oldala az időjárás állóság optimalizálása érdekében koextrudált (longlife) kialakítású. A változtatható méretek és a karimakialakítások egyszerű szerelést tesznek lehetővé a különböző tetőszerkezeteken.

A könnyűszerkezetű rendszerkomponensek használata révén csak kismértékben jelentkeznek szerelési költségek. A készülék kiemelkedő minőségű és karbantartásbarát technológiája különlegesen energiahatékony.

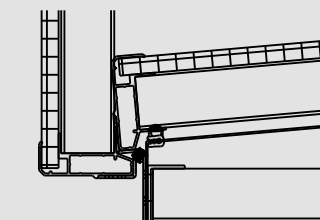
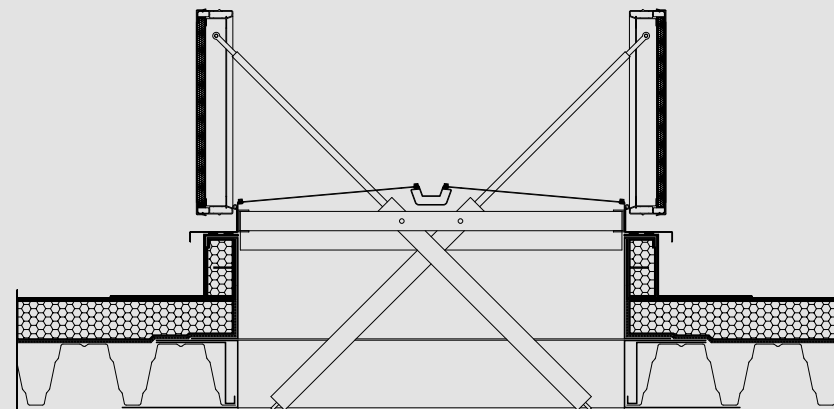
## TOVÁBBI MŰSZAKI RÉSZLETEK

Az Apollo a lapostetős és a felülvilágító szerkezetekbe történő beépítésre is alkalmas. A speciálisan a rendszerhez fejlesztett nemesacél szerelvények gondoskodnak a működés zökkenőmentes biztonságáról és a készülék alaktartásáról. A keresztartók préselt alumíniumprofilokból készültek. Az eső csatorna aerodinamikai szempontból optimalizált. A termék bázisa lehet egyrétegű és kétrétegű hőszigetelt kialakítású. Az Apollo nyílászárnyak nyitását és zárását kettős működésű pneumatikus henger, 24V vagy 230V elektromos motorok végzik. A 230V-os nyitómotornak a 24V-os motorral szemben az az előnye, hogy gyorsabb nyitási sebességet, és érezhető költségcsökkenést eredményez hosszabb kábelezési nyomvonal esetén.

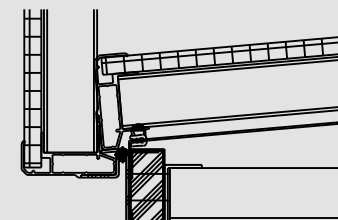
## A RENDSZER TOVÁBBI JELLEMZŐI

- Min. 1000 x 1000 mm-től, akár a max. 2500 x 3000 mm méretig (szélesség x hossz) mm-léptékkel kapható,
- Porszórt kivitelben is elérhető
- hő- és füstelvezető, szellőztető berendezésként is használható
- Tűz esetén az automatikus kioldás az tűzjelző központ segítségével, vagy az ún. TAG hőkioldó egységgel történik, mely az előre meghatározott hőmérséklet elérésekor (68 °C, 93 °C, 110 °C, 141 °C, 182 °C), azonnal kinyitja a berendezést.
- csekély önsúly
- kedvező beszerzési költségek
- környezeti hőmérséklet T (00) vagy T (-15)
- szélterhelés - WL1500
- hóállóság - B300 E
- hőterhelés akár 5.700 N/m<sup>2</sup>
- RE 1.000 + 10.000 a napi szellőzéshez

## KERESZTMETSZET



Egyrétegű bázis



Kétrétegű hőszigetelt bázis

## HOSSZMETSZET

