

**TERMÉKFUNKCIÓ:**

A Coltlite lamellás természetes hő- és füstelvezető berendezés alkalmas napi szellőztetésre, a természetes napfény épületbe juttatására valamint hő- és füstelvezetési feladatok ellátására is.

A Colt a Coltlite-rendszert a CLT, CLN, CLS, CLS45, CLST és CLET változatokban gyártja.

**A TERMÉK ALKALMAZÁSA:**

A Coltlite-rendszer igényes kialakítása, az elérhető változatok sokfélesége és energiahatékony kialakítása miatt egyaránt alkalmas közüzemi, kereskedelmi és ipari épülettípusokban történő használatra is.

**A TERMÉK ELŐNYEI:**

A Coltlite berendezések mellett, hogy esztétikus kialakításúak, magas fokú akusztikai, hőtechnikai és aerodinamikai tulajdonságokkal rendelkeznek. A termékek gyártása az EN ISO 9001:2008 szerint tanúsított. Minden egyes berendezés az EN 14351-1 szabvány szerint került bevizsgálásra és osztályozásra, emellett a legtöbb berendezés az EN 12101-2 szabvány szerint hő- és füstelvezetésre is rendelkezik tanúsítvánnyal.

További műszaki részletek stb. a belső oldalakon

# TERMÉSZETES SZELLŐZÉS – TÖKÉLETESEN

*A Coltlite lamellás természetes hő- és füstelvezető berendezések akár iroda- vagy középületekben, gyártócsarnokokban esetleg egyéb kereskedelmi épületekben használhatóak mind szellőztetésre, mind pedig a természetes fény épületbe juttatására.*

Vészhelyzetben ezen felül a tűzvédelmi rendszer részeként a menekülési útvonalak hő- és füstelvezetésére is szolgál.

Üvegezett vagy tömör homlokzatok külső síkjába valamint acél vagy faszervezetekbe történő függőleges beépítésre alkalmas.

**„Az építésszek szeretik az esztétikát és a teljesítményt“**

A lamellás szerkezet hőhídmentes vagy nem hőhídmentes profilokból készül egy vagy többrétegű üvegezéssel. A lamellák egyéb kitöltése is lehetséges rendszerváltozattól függően.

**A BERENDEZÉS MŰKÖDÉSI ELVE:**

A Coltlite természetes szellőztető berendezés mozgatható lamellái középpontos, vízszintes tengellyel rendelkeznek. A lamellák forgatása történhet manuálisan, elektromos vagy pneumatikus vezérlés segítségével. A lamellák rejtett rudazat segítségével össze vannak kapcsolva így biztosítva azok egyidejű mozgását. A vezérlés típusától függően a lamellák akár 90°-os szögben is nyithatóak. A pneumatikus vagy elektromos vezérlésű Coltlite berendezések tervezése és üzembe helyezése során a 2006/42 EK gépekről szóló irányelv szerinti kockázatelemzést kell végezni!

**A Colt a keret és a lamellák:**

Minden fontos alkatrészét az EN AW-6063-T6 specifikált alumíniumötvözetből gyártja. Az ügyfél kérésére a Colt összeveti az alkalmazás műszaki követelményeit és a Coltlite berendezések tulajdonságait. A Colt ilyen esetben az EN 14351-1 ablakokra vonatkozó termékirányelv alapján vizsgált tulajdonságokat, valamint az EN 12101-2 – természetes hő- és füstelvezető berendezésekre vonatkozó szabvány vonatkozó tanúsított értékeit veszi figyelembe. A termékek gyártása az EN ISO 9001:2008 szerint tanúsított.

## A COLTLITE MODELLEK

A COLT A COLTLITE BERENDEZÉSEKET **CLT, CLN, CLS, CLS45, CLST** ÉS **CLET** VÁLTOZATOKBAN GYÁRTJA:

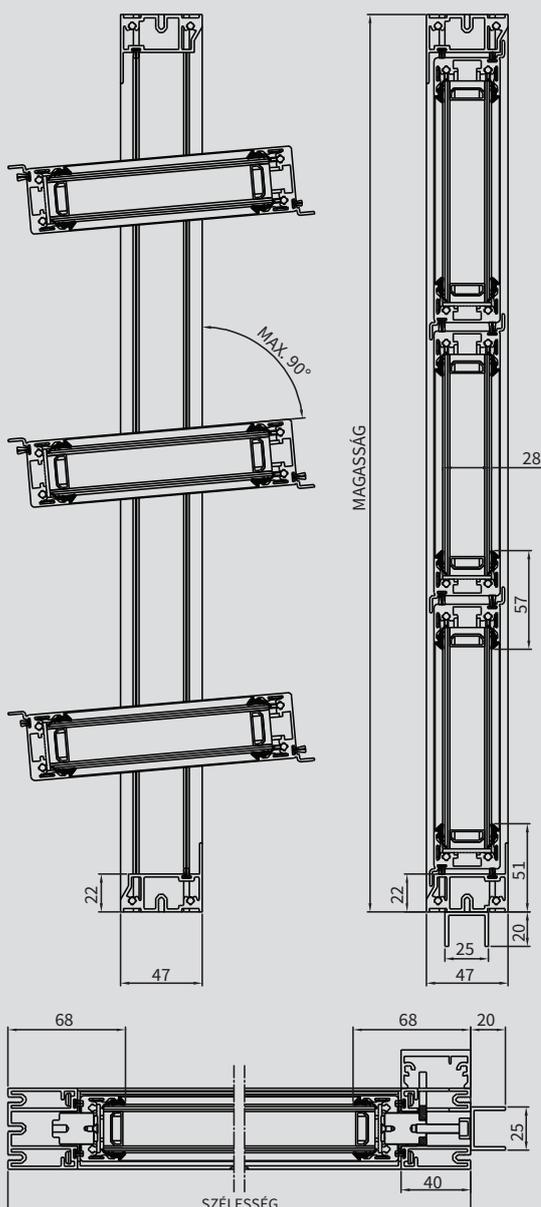
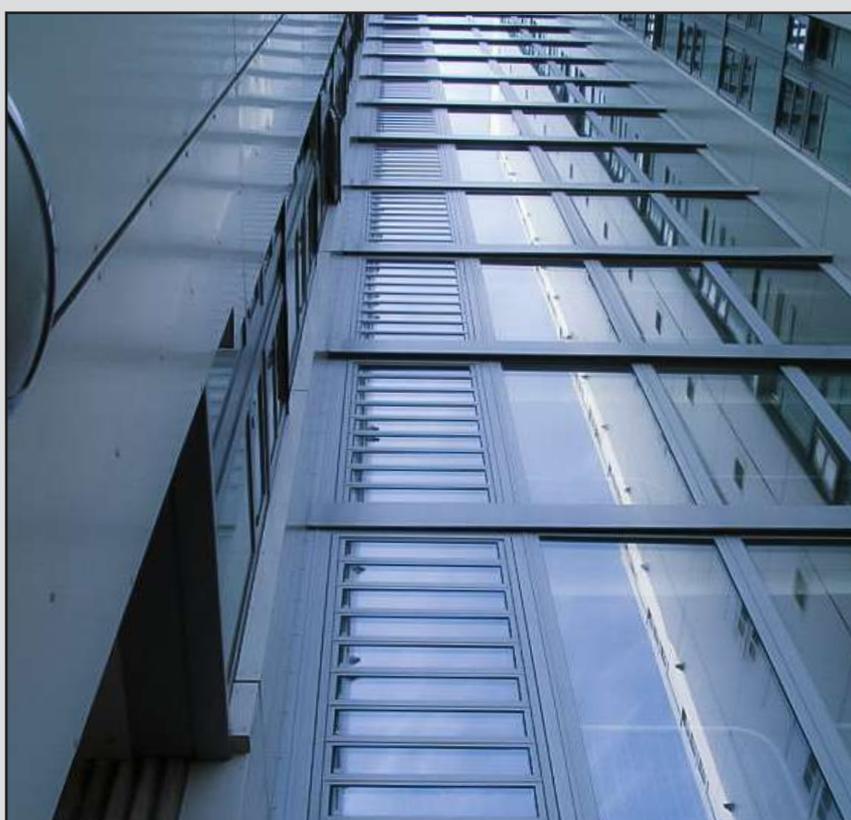
- *Coltlite berendezések valamennyi modellje rendelkezik az alábbi közös tulajdonságokkal:*
- *A keret mélysége 47 mm*
- *A keret látható szélessége 40 mm*
- *Az alumíniumprofilok EN AW-6063-T6 AL-ötvözetből állnak.*
- *A felületek az E6 EVI szerint eloxáltak vagy RAL-színben porszórtak.*
- *Minden rögzítőszerelvény takart kivitelű*
- *A lamellák mozgatása karbantartást nem igénylő, takart mechanikájú hajtással történik.*
- *A berendezések a CLST és CLS45 kivételével az EN 12101-2 szerinti természetes hő- és füstelvezetésre vonatkozó tanúsítvánnyal rendelkeznek.*

**NEM HŐHÍDMENTESÍTETT KIVETEL**

**CLN TÍPUS**

A Coltlite lamellás szellőztető berendezés CLN típusa nem hőhídmentesített kivitelű. A dupla üvegezésű, 28 mm vastag standard üvegből készült lamellákat körben alumíniumprofil keretezi.

Lamellás berendezés a nagyfokú szigeteléshez és a nagyfokú mechanikai követelményekhez.



MŰSZAKI ADATOK	COLTLITE CLN
ANYAG	Nem hőhídmentesített keret alumíniumprofilokból. Dupla üvegezésű lamellák 28 mm vastag standard üvegből.
ELEMSZÉLESSÉG	300 mm-2000 mm
ELEMMAGASSÁG	250 mm – tetszőleges
LAMELLAMAGASSÁG	170 mm -370 mm
NYITÁSI SZÖG	Max. 90° (a nyitási szög a vezérléstípustól függ)
KERETMÉLYSÉG	47 mm
LAMELLAKITÖLTÉS	Szigetelő üvegezés, fém vagy műanyag távtartók
VEZÉRLÉS	Manuális, elektromos, pneumatikus

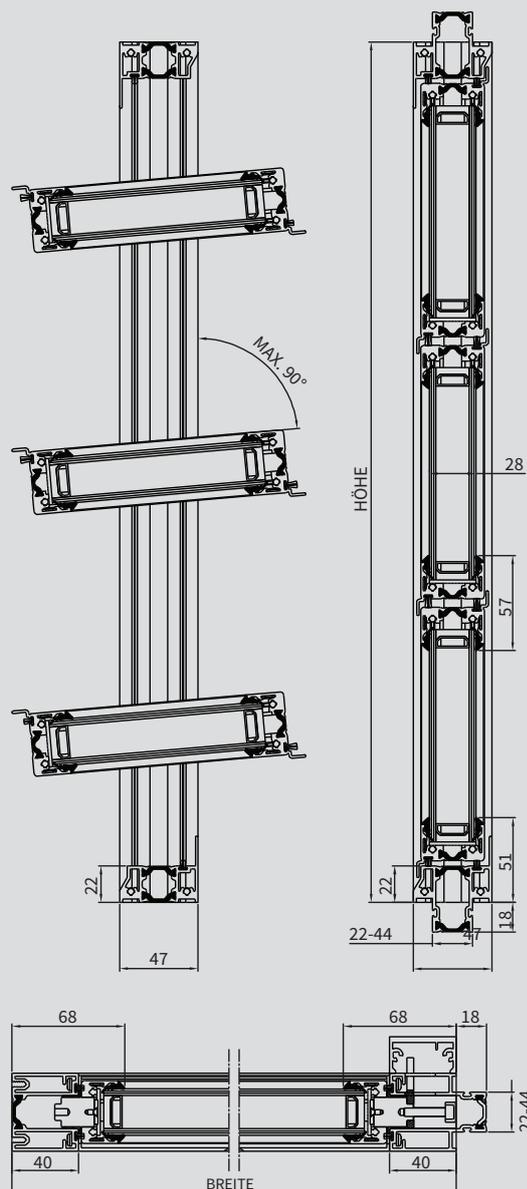


## HŐHÍDMENTES KIVEITEL

### CLT TÍPUS

A Coltlite lamellás szellőztető berendezés CLT típusa hőhidmentes kivitelű. A dupla üvegezésű, 28 mm vastag standard üvegből készült lamellákat körben hőhidmentes alumíniumprofil keretezi.

A legkomolyabb akusztikai és hőtechnikai követelmények vonatkoztatási pontja.



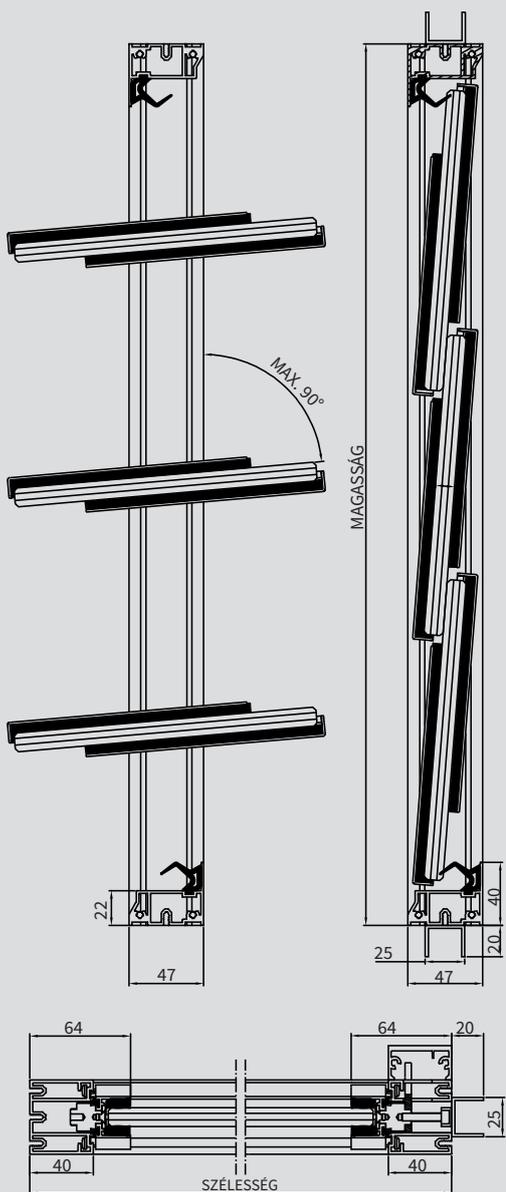
MŰSZAKI ADATOK	COLTLITE CLT
ANYAG	Hőhidmentesített keret hőhidmentes alumínium profilokból. Dupla üvegezésű lamellák 28 mm vastag standard üvegből.
ELEMSZÉLESSÉG	300 mm-2000 mm
ELEMMAGASSÁG	250 mm – tetszőleges
LAMELLAMAGASSÁG	170 mm -370 mm
NYITÁSI SZÖG	Max. 90° (a nyitási szög a vezérléstípustól függ)
KERETMÉLYSÉG	47 mm
LAMELLAKITÖLTÉS	Szigetelő üvegezés, fém vagy műanyag távtartók
VEZÉRLÉS	Manuális, elektromos, pneumatikus

**EGYRÉTEGŰ ÜVEGÉSSSEL  
RENDELKEZŐ KIVITEL**

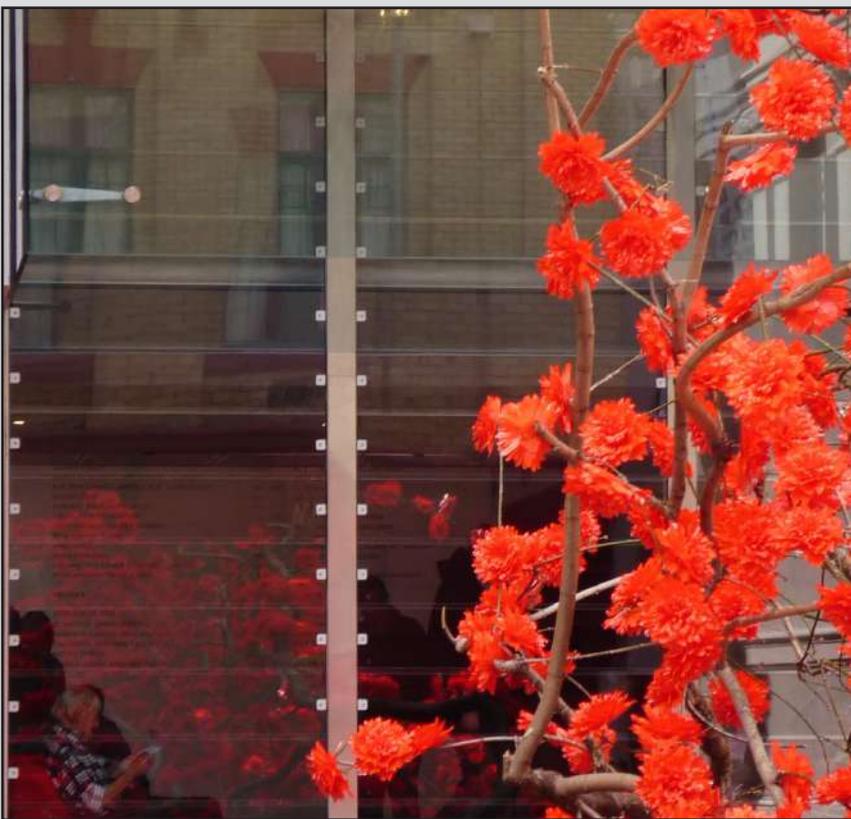
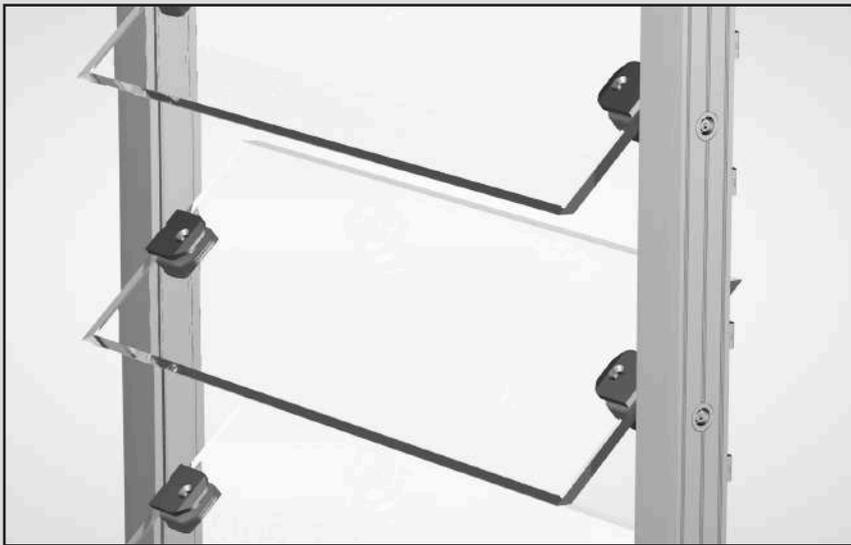
**CLS TÍPUS**

A Coltlite lamellás szellőztető berendezés CLS típusa nem hőhidmentesített kivitelű. A lamellák egy 8 mm, 10 mm vagy 12 mm vastag egyrétegű üvegezésűek, melyeket oldalról nem hőhidmentesített alumíniumprofilok fognak közre. Minden látható üvegél csiszolva van. A lamellák átfedése révén pikkelyszerű üvegfelület jön létre.

Tökéletes, ha a legkomolyabb aerodinamikai követelményekkel állunk szemben.



MŰSZAKI ADATOK	COLTLITE CLS
ANYAG	Nem hőhidmentesített keret alumínium profilokból. Egyrétegű üvegezésű lamellák két oldalán nem hőhidmentesített profilokkal rögzítve.
ELEMSZÉLESSÉG	300 mm - 1800 mm
ELEMMAGASSÁG	250 mm – tetszőleges
LAMELLAMAGASSÁG	200 mm -390 mm
NYITÁSI SZÖG	Max. 90° (a nyitási szög a választott vezérléstől függ)
KERETMÉLYSÉG	47 mm
LAMELLAKITÖLTÉS	Egyrétegű üveg (8,10 vagy 12 mm), polírozott élek
VEZÉRLÉS	Manuális, elektromos, pneumatikus

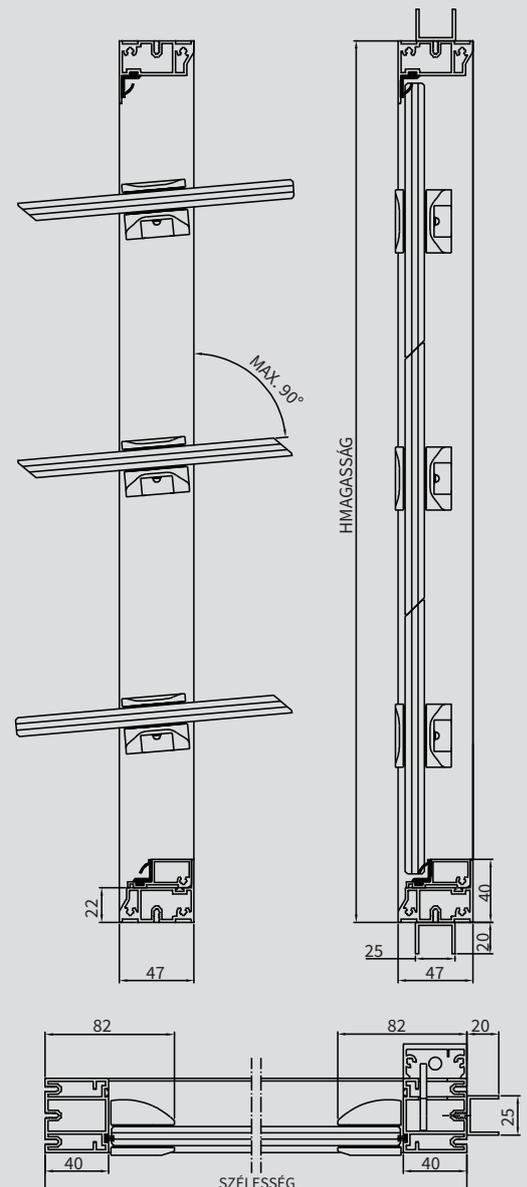


## 45°-OS ÉLCSISZOLÁSSAL RENDELKEZŐ EGYRÉTEGŰ ÜVEGEZÉSŰ KIVITEL

### CLS45 TÍPUS

A Coltlite lamellás szellőztető berendezés CLS45 típusa nem hőhídmentesített kivitelű. Az egyrétegű üveglamellák a hosszanti oldaluk mentén 45°-ban élcsiszolt végekkel rendelkeznek, így zárt állapotban egy síkban helyezkednek el és a teljes homlokzat egységes üvegfelületnek hat.

Üvegrögzítésként ezüst színű alumínium ponttartók szolgálnak, melyek feleslegessé teszik az egyes lamellák keretprofilba történő rögzítését.



MŰSZAKI ADATOK	COLTLITE CLS45
ANYAG	Nem hőhídmentesített keret alumínium profilokból. Keret nélküli egyrétegű lamellák 8, 10 vagy 12 mm vastagságban 45°-ban élcsiszolt végekkel
ELEMSZÉLESSÉG	300 mm - 1600 mm
ELEMMAGASSÁG	250 mm – tetszőleges
LAMELLAMAGASSÁG	180 mm -367 mm
NYITÁSI SZÖG	Max. 90° (a nyitási szög a választott vezérléstől függ)
KERETMÉLYSÉG	47 mm
LAMELLAKITÖLTÉS	Egyrétegű üveg (8,10 vagy 12mm), polírozott élek
VEZÉRLÉS	Manuális vagy elektromos

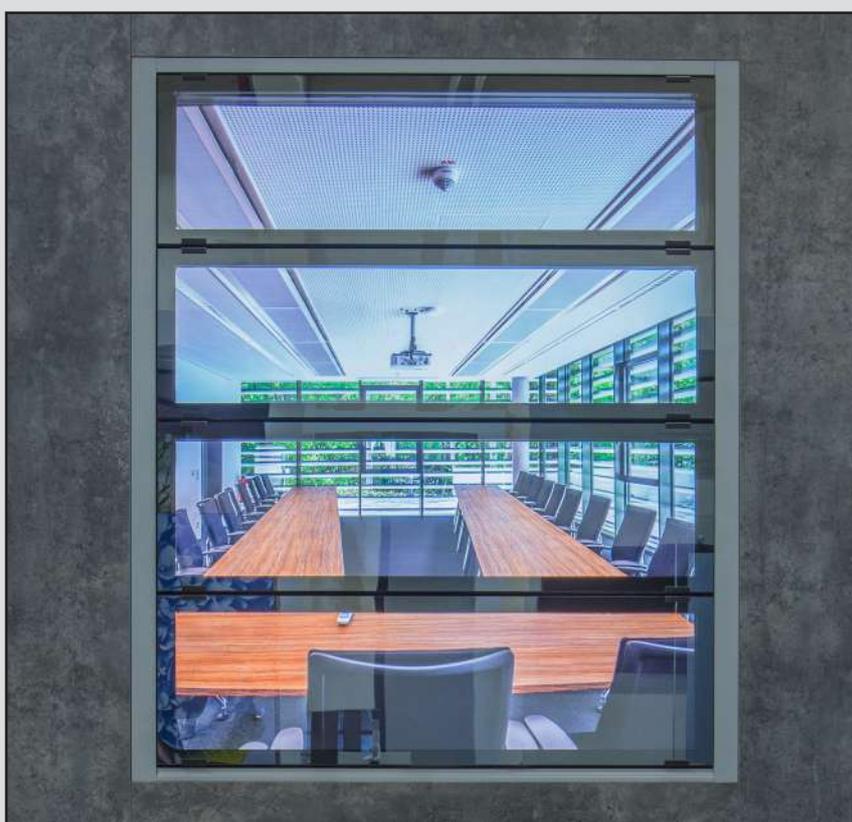
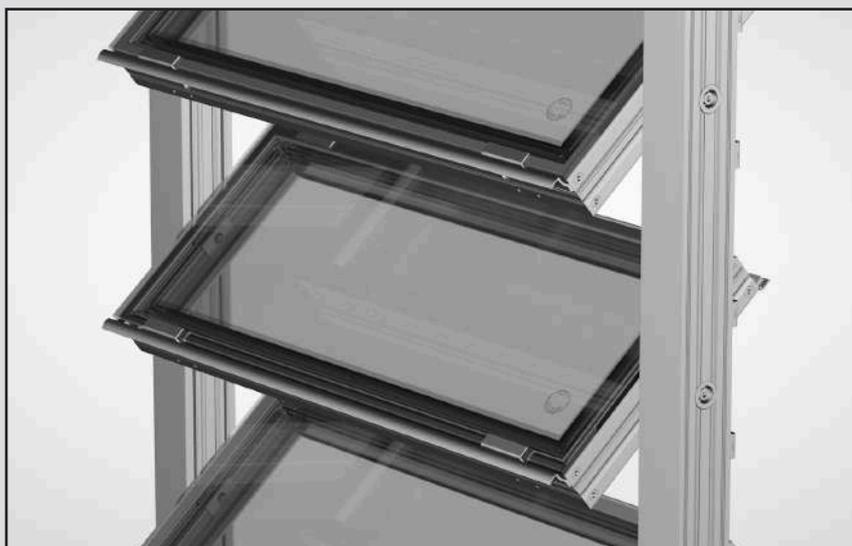
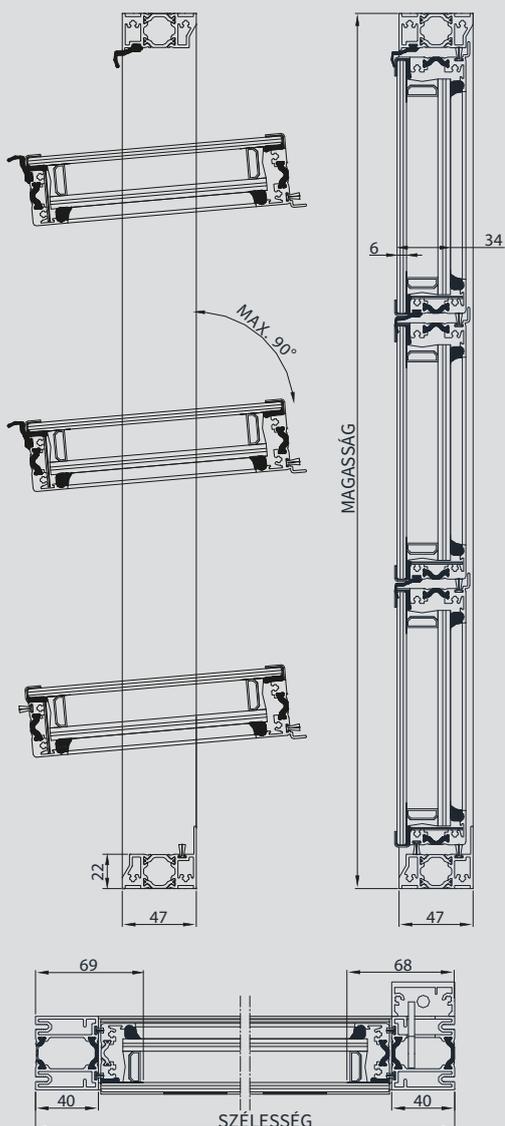
**HŐHÍDMENTES KIVITEL KÜLSŐ  
OLDALON TELJES ÜVEGEZÉSEL  
CLST TÍPUS**

A Coltlite lamellás szellőztető berendezés CLST típusa hőhidmentes kivitelben készül. A lamellák külső felülete zárt állapotban egybefüggő üvegfelületet képez, a hőhidmentes alumínium lamellakeret csak a belső oldalon válik láthatóvá.

A szimbiózis a funkcionalitás, a design



**reddot design award**  
best of the best 2018



MŰSZAKI ADATOK	COLTLITE CLST
ANYAG	Hőhidmentes profilok, kívülről optikailag teljes üvegezés
ELEMSZÉLESSÉG	300 mm - 1600 mm
ELEMMAGASSÁG	250 mm – tetszőleges
LAMELLAMAGASSÁG	210 mm -359 mm
NYITÁSI SZÖG	Max. 90° (a nyitási szög a választott vezérléstől függ)
KERETMÉLYSÉG	47 mm
LAMELLAKITÖLTÉS	Kétrétegű üvegezés, külső oldalon élciszolt
VEZÉRLÉS	Manuális vagy elektromos



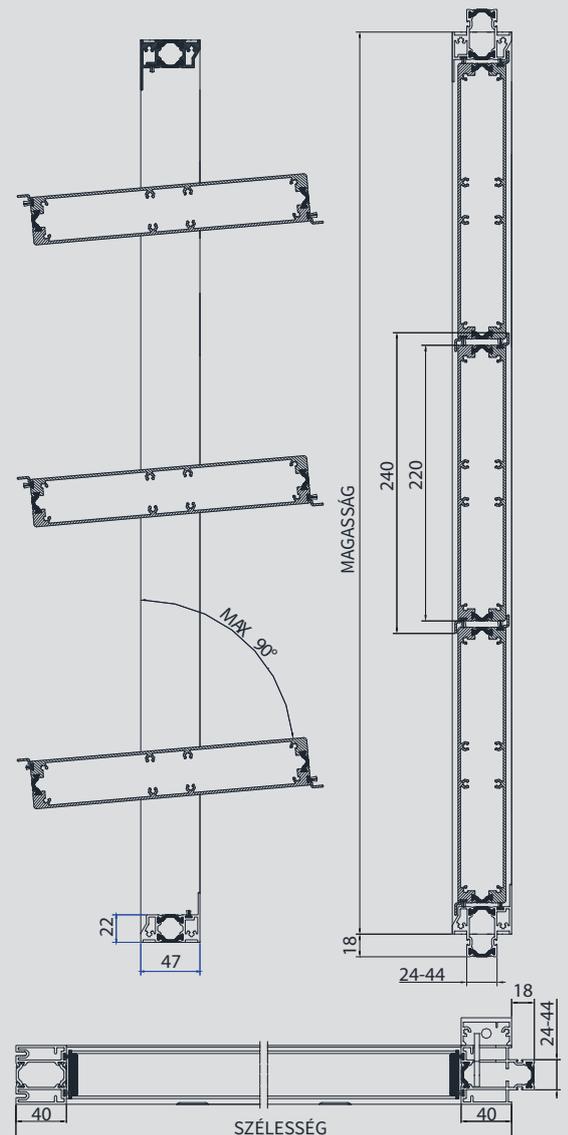


## HŐHÍDMENTES KIVITEL EXTRUDÁLT ALUMÍNIUM LAMELLÁKKAL

### CLET TÍPUS

A Coltlite lamellás szellőztető berendezés CLET típusa hőhidmentes kivitelben készül, eloxált vagy választott RAL színben porszórt felületű. A keret látható szélessége 40 mm, a lamellák vezérlése karbantartásmentes, zárt mechanikával történik. A lamellák síkban záródnak, hőhidmentes, hőszigetelt extrudált alumínium profilokból készülnek, melyek U-értéke akár az 1,7 W/m<sup>2</sup>K-t is elérheti.

A közel síkban záródó lamellás ablak ipari felhasználásra.

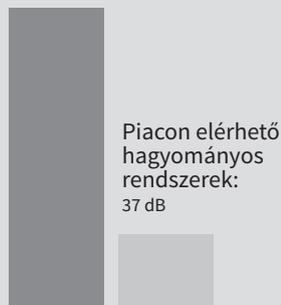


MŰSZAKI ADATOK	COLTLITE CLET
ANYAG	Hőhidmentes alumínium profilok
ELEMSZÉLESSÉG	300 mm-2000 mm
ELEMMAGASSÁG	270 mm - tetszőleges
LAMELLAMAGASSÁG	240 mm
NYITÁSI SZÖG	Max. 90° (a nyitási szög a választott vezérléstől függ)
KERETMÉLYSÉG	47 mm
LAMELLAKITÖLTÉS	Alumínium, opcionálisan PUR/PIR töltéssel
VEZÉRLÉS	Manuális, elektromos vagy pneumatikus

## FŐBB JELLEMZŐK

Coltlite CLT  
41 dB\*

-----  
**+4dB**



Zajszigetelés mértéke

\* megfelelő kivitel esetén

A legtöbb alkalmazáshoz

**becsípődés-  
gátlás**

biztosítható

**Kiemelkedően  
energiata-  
karékos**

A Coltlite speciális felépítése miatt  
különösen energiatakarékos

A Coltlite CLS, CLT, CLN és CLET  
modellek bevizsgálása és  
tanúsítása az

**EN 12101-2**

szerint történt

Tanúsítva és bevizsgálva az

**EN 14351-1**

szerint

Ablakok és ajtók osztályozása

**90°**

Nyitási szög

Szélterhelés elleni  
ellenálás (EN 12210)

**C5 osztály**

\* megfelelő kivitel esetén

A Coltlite méretre készül

Egyedileg az Ön  
által megadott kial-  
akítás és használati  
követelmények  
szerint



## VEZÉRLÉSTÍPUSOK

A Coltlite rendszerek kézi fogantyúval, vagy csuklós tekerőrúddal 0° és 85° között bármilyen pozícióba helyezhetők. Ezáltal kimagasló aerodinamikai átfolyási értékek érhetők el.

Ezek mellett a pneumatikus vezérlésen felül még akár 20 különféle elektromos vezérléstípus áll rendelkezésre. Elektronikus szabályzás esetén a becsípődés kockázata is csökkenthető.

Ezen a területen a Colt piacvezető a „slow” vezérlésvariánsokkal, melyek még elegendően gyorsak a tűzeseti nyitáshoz, azonban kellően lassúak a testrészek becsípődésének elkerülésére.

Többféle rugóvisszatérítésű vezérlés mellett, melyek a betáp megszűnése esetén automatikusan kinyitnak, egy speciálisan tanúsított változat is rendelkezésre áll kültéri alkalmazásokra. A legtöbb motorváltozat burkolattal rendelkezik, mely a keret színével megegyező színű porszórással van ellátva.



## LAMELLA KITÖLTÉSEK

A lamellák alap kivitelben egy vagy kétrétegű üvegezéssel rendelkeznek. Az üveglapvastagság 4 és 8 mm között választható a kétrétegű üvegezések esetén, melyek teljes vastagsága 28 mm vagy 34 mm (CLST esetén) lehet. A Coltlite CLS és CLS45 egyrétegű üvegezésének vastagsága 8 mm, 10 mm vagy 12 mm lehet. Opcionálisan hőszigetelt alumínium vagy cellás polikarbonát is választható kitöltésnek.

## FELÜLETKEZELÉSEK

Minden keretprofil és lamella E6 EVI minőségben eloxálható. Ez a felületnek egy természetes kissé matt fémes színt ad. A profilok (keret és lamella) standard RAL-színben porszórhatóak is. Metálszínnek vagy egyéb speciális színek csak ajánlatkérésre. A hőhidmentes profilokkal rendelkező berendezések külső és belső oldalukon eltérő színekben is kérhetőek.

## TOVÁBBI OPCIÓK

A Coltlite lamellás eszközöket egy vagy két mágneses végállás-kapcsolóval lehet felszerelni, melyek az épületfelületei rendszer felé jelzik: Az eszköz zárva – vagy az eszköz nyitva van. A kapcsolóhoz tartozik még egy érintkező és mágnes-tekerccs, melyeket vagy a profilba integrálnak (nem látható) vagy az eszközre szerelnek (látható, de költséghatékonyabb). Alternatíva lehet, ha mechanikus végállás-kapcsolót szerelnek a keretre.

A Coltlite lamellás természetes hő- és füstelvezető berendezések madár- és rovarhálóval is tanúsítva lettek az EN12101-2 szabvány szerint.

						
	COLTLITE CLN	COLTLITE CLT	COLTLITE CLS	COLTLITE CLS45	COLTLITE CLST	COLTLITE CLET
LAMELLAKERET	AL-profilok, nem hőhidmentesített	AL-profilok, nem hőhidmentesített	Oldalsó üvegtartó profil	Keret nélkül	AL-profilok, nem hőhidmentesített	AL-profilok, nem hőhidmentesített
ELEMSZÉLESSÉG <sup>1</sup>	300 mm - 2000mm	300 mm - 2000 mm	300 mm - 1800 mm	300 mm - 1600 mm	300 mm - 1600 mm	300 mm - 2000 mm
ELEMMAGASSÁG <sup>2</sup>	250 mm – tetszőleges	250 mm – tetszőleges	250 mm – tetszőleges	250 mm – tetszőleges	250 mm – tetszőleges	250 mm – tetszőleges
LAMELLAMAGASSÁG <sup>3</sup>	170 mm - 370 mm	170 mm - 370 mm	200 mm - 390 mm	180 mm - 367 mm	210 mm - 359 mm	240 mm
NYITÁSI SZÖG <sup>4</sup>	Max. 90°	Max. 90°	Max. 90°	Max. 90°	Max. 90°	Max. 90°
KERETMÉLYSÉG	47 mm	47 mm	47 mm	47 mm	47 mm	47 mm
LAMELLAKITÓLTÉS	Szigetelő üvegezés távtartók	Szigetelő üvegezés távtartók	Egyrétegű üveg polírozott éllel	Egyrétegű üveg polírozott éllel	Szigetelő üvegezés 2-szeres rétegű üveg	opcionálisan PUR/PIR
ÜVEG-/LAMELLAVASTAGSÁG	28 mm	28 mm	8, 10 és 12 mm	8, 10 és 12 mm	34 mm	38 mm
ÜVEGTÍPUSOK	Float (úsztatott üveg), ESG (egyrétegű edzett biztonsági üveg), TVG (előfeszített üveg), VSG (Ragasztott biztonsági üveg)	Float, ESG, TVG, VSG	Float, ESG, TVG, VSG	Egyrétegű biztonsági üveg (ESG)	Kívül - ESG 6mm Belül - Float, ESG, VSG	-
ALTERNATÍV KITÖLTÉSEK	fém vagy műanyag távtartók	fém vagy műanyag távtartók	-	-	-	-
KEZELÉS	Manuális, elektromos, pneumatikus	Manuális, elektromos, pneumatikus	Manuális, elektromos, pneumatikus	Manuális vagy elektromos	Manuális vagy elektromos	Manuális, elektromos, pneumatikus
LEVEGŐÁTERESZTŐ KÉPESSÉG (EN 12207)	EN 1026 alapján bevizsgálva (Ablakok és ajtók) - termékosztályozás EN 1435 szerint, teljesítmény jellemző					
CSAPÓESŐ ELLENÁLLÁS (EN 12208)	5A osztály	4A osztály	2 A osztály	2A osztály	3A osztály	4A osztály
SZÉLTERHELÉS ELLENI ELLENÁLLÁS (EN 12210)	Osztályozás méret szerint, EN 1211 szerint tesztelve a levegő áteresztés ellenőrzésével együtt					
TERMÉSZETES HŐ- ÉS FÜSTELVEZETŐ BERENDEZÉS (EN12101-2)	Tesztelt és tanúsított rendszer	Tesztelt és tanúsított rendszer	Tesztelt és tanúsított rendszer	Nem tesztelt	Nem tesztelt	Tesztelt és tanúsított
U <sub>w</sub> -WERT (EN ISO 10077-1)	Max.1.9 W/m <sup>2</sup> /K értékig	Max. 1.5 W/m <sup>2</sup> /K értékig	Max. 5.8 W/m <sup>2</sup> /K értékig	Nem tesztelt	Max. 1.8 W/m <sup>2</sup> /K	Max. 1.9 W/m <sup>2</sup> /K
C <sub>v</sub> -WERT	Max. 0.58 értékig	Max. 0.58 értékig	Max. 0.65 értékig	Nem tesztelt	Nem tesztelt	Bis max. 0.58
ZAJSZIGETELÉS	Max.36 dB értékig	Max. 41 dB értékig	Max. 27 dB értékig	Nem tesztelt	Nem tesztelt	Nem tesztelt

<sup>1</sup>Elem külső mérete. A belső mérethez 80 mm-t le kell vonni.

<sup>2</sup>Szállítási és kezelési okokból az elemeket egy bizonyos magasság, ill. súly felett megosztjuk.

<sup>3</sup>Lamella maximális súlya 20 kg /Üveglap oldaláránya legfeljebb 1:10.

<sup>4</sup>A nyitási szög a választott vezérléstől függ.

Az adatok irányadó értékek. A lamellás berendezéseket a kivitel szerint kell méretezni.