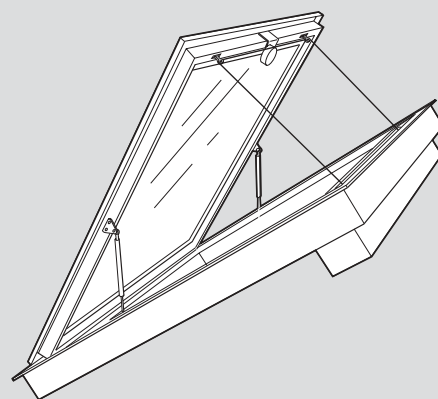


Firelight



Adatlap

Hő-, és füstelvezetésre, napi szellőztetésre szolgáló rendszer

A TERMÉK BEMUTATÁSA

A Firelight gravitációs, egy szárnyú hő-, és füstelvezető, illetve szellőztető egység átlátszó fényáteresztő lapokkal üveghomlokzaton, tetőszerkezeteken és egyéb üvegfelületeken történő beépítéshez. A Firelight minden épületen alkalmazható.



▲ Esztétikus homlokzati beépítés



▲ Nyitott állapotban



▲ Zárt állapotban

RENDSZERKOMPONENSEK

A szerkezet korrózióálló alumíniumból készül, poliamid kerettel kerül kivitelezésre és így a hőhid mentesség biztosítva van. A szerelőtalp 8 és 32 mm között variálható vastagságának köszönhetően a Firelight minden gyakran alkalmazott tető- és homlokzatszerkezetben beépíthető.

A szellőztető szárnyat polikarbonát tetőbe, valamint hőszigetelt üvegezésű felületekbe is integrálni lehet. Ragasztott biztonsági üvegből készített egyedi üvegezés integrálására is ugyanúgy lehetőség van. A keretszerkezet és az üvegezett komponensek olyan módon kerültek kialakításra, hogy a különböző anyagok hőtágulása mechanikus feszültségek kialakulása nélkül kiegyenlítésre kerül.

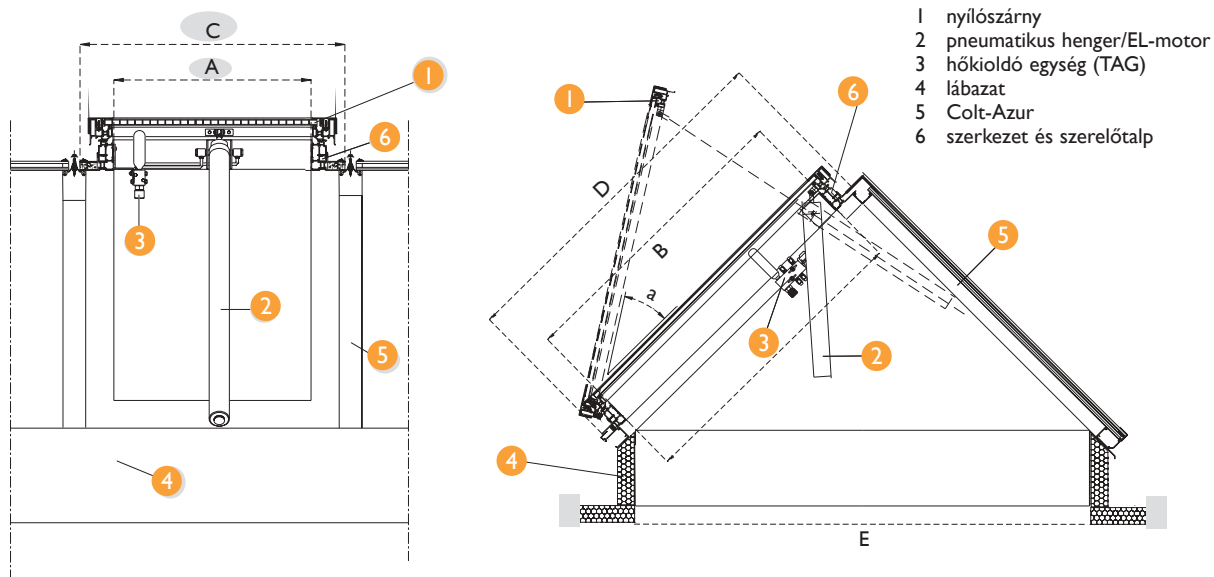
HŐKIOLDÁS

Tűz esetében a szárny automatikusan kinyílik, ha az előre meghatározott kioldási hőmérséklet elérésre került. A rendszer CO₂ patronjának automatikus felszúrása a pneumatikus hengert aktiválja és a berendezés kinyílik. A berendezés kiegészítésként sűrített levegő segítségével a vezérlőpulton keresztül is vezérelhető, olyan módon, hogy a helyszínrre érkező tűzoltók a több egységből felépülő teljes rendszert egy helyről kinyithatják. A Firelight rendszert vagy pneumatikus vagy elektromos vezérlőmechanizmussal szállítjuk. Különböző kivitelezési változatok és 0,4 m² - 4,0 m² közötti méretek állnak rendelkezésre, az igényelt funkcióknak, a vezérlési módszernek és a potenciális szél- illetve hőterhelésnek megfelelően.

Colt Hungária Kft.

1103 Budapest
Gyömrői út 156-158.
T.: +36-1-433-2786
F.: +36-1-433-2787
info@colt-info.hu
www.colt-info.hu

Adatlap

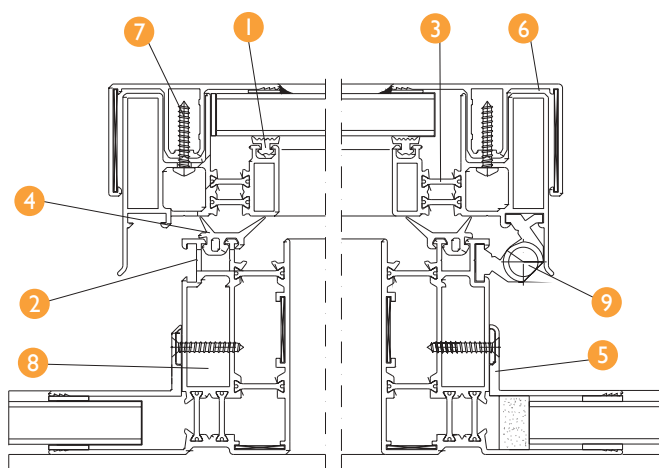


- 1 nyílászárny
- 2 pneumatikus henger/EL-motor
- 3 hőkioldó egység (TAG)
- 4 lábazat
- 5 Colt-Azur
- 6 szerkezet és szerelőtalp

A Firelight beépítése a Colt AZUR felülvilágító rendszerében

tetőnyílás szélessége	szerelőtalp mérete		Szabad nyílás keresztmetszet		nyílás- szög	geom. nyitásifelület	lökethossz	Firelight súlya	
	E	C	D	A				B	PC 16- üvegezés
AZUR 30°-120°-30°	mm	mm	mm	mm	°	m ²	mm	kg	kg
	1500		945		30	0,67	1000	22	53
	2000	1050	1234	869	36	0,92	1000	26	68
	2500		1522		44	1,17	1000	29	82
	3000		1811		57	1,42	1000	33	98
AZUR 30°-120°-30°	1500		945		30	1,49	1000	35	103
	2000	2130	1234	1949	36	2,06	1000	40	-
	2500		1522		44	2,62	1000	45	-
	3000		1811		57	3,18	1000	49	-
	3500		2100		54	3,74	700	54	-
AZUR 45°-90°-45°	1500		1166		30	0,86	500	25	65
	2000	1050	1520	869	26	1,17	600	29	82
	2500		1873		24	1,47	700	34	101
	3000		2227		20	1,78	700	38	119
AZUR 45°-90°-45°	1500		1166		30	1,92	500	39	-
	2000	2130	1520	1949	26	2,61	600	45	-
	2500		1873		24	3,33	700	50	-

A Colt Firelight rendszer minden üvegezett felületben alkalmazható. Az összes köztes méretben szállítható.



- 1 – Üvegezés EPDM tömítéssel
- 2 – Ellenőrzött vízelvezetés
- 3 – Tartós és rugalmas mechanikus összekötőelemek PA 6.6 bordákkal
- 4 – EPDM tömítés nagyarányú méretezése az időjárási viszonyokkal szemben megfelelő védelem érdekében
- 5 – Fokozat nélküli beépítési mélység 16-32 mm közötti üvegezéshez
- 6 – A profilkombináció K értéke hőszigetelt üvegezéssel hasonló értékű
- 7 – Variálható beállítások 8-32 mm közötti üvegezéshez
- 8 – A profilok kialakítása sarokmerezítők alkalmazását is lehetővé teszi
- 9 – A csuklók, zsanérok nemesacél tengelyekkel és nylon hüvelyekkel a szárnyak zajmentes működéséhez