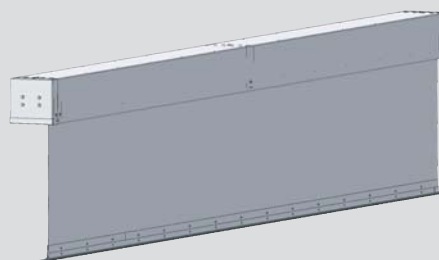


## SmokeMaster – mobil füstkötényfal



## ADATLAP

**SMOKEMASTER SM-5 | Automatikus füstkötényfal**

Az SM-5 füstkötényfal nagyobb mint 1.600 m<sup>2</sup> alapfelülettel rendelkező helyiségekben vagy kisebb helyiségekben, mint például átriumokban, bevásárló központokban tűz esetén a füstgáz és az égéstermékek irányított elvezetésére és elhatárolására alkalmazható. Nem éghető üvegszál erősítésű szövetből készül és 600 °C hőmérsékleten 120 percen keresztül roncsolás mentesen ellenáll a hőhatásnak.

A SmokeMaster SM 5 tűz esetében automatikusan leereszkedő füstkötényfal. A füstgázok és égéstermékek adott tűzszakaszon történő elhatárolására szolgál, tehát a füst és az égéstermékek más területekre történő tovább terjedését akadályozza meg. A SmokeMaster bevásárló központokban, átriumokban, repülőtereken és üzemépületekben kerül alkalmazásra; tehát olyan épületekben, ahol építészeti, logisztikai vagy üzemtechnikai okokból a statikus füstkötényfalak alkalmazására nincs lehetőség.

A 490 g/m<sup>2</sup> fajsúllyal rendelkező füstkötény anyaga PU-gecoatátot tartalmazó és 0,4 mm vastagságú üvegszál szövetből áll. A roló hengerében – amely 70 mm átmérőjű nemesacélcső – található a meghajtómotor.

A füstkötényt a karbantartási és felülvizsgálati munkákhoz a vezérlőszekrény segítségével a megfelelő pozícióba le lehet engedni. Az SM5 füstfüstkötény felhasználóbarát és egyszerűen kezelhető alkatrészcsoportokban kerül kiszállításra és a helyszínen összeszerelésre. A SmokeMaster két különböző, választható záróléccel szállítható: a célszerű ipari takaróléccel vagy a komfort profillal, amely – mivel gyakorlatilag láthatatlan – akkor kerül alkalmazásra, ha különösen magas esztétikai követelményeket kell kielégíteni. A záróprofilokat a környezetnek megfelelő színben felületkezeléssel lehet kivitelezni.

Az SM-5 esetében két különböző motortípus áll rendelkezésre: a D változat (driven-down változat – ASB2/4) 230 V AC motorral és fékberendezéssel, vagy a G változat (gravity-down változat – ASB1/4) 24 V DC motorral és súlyokkal, amelyek a füstköpeny riasztás esetében a „Fail-safe” pozícióba leengedik. Az SM-5 füstkötényt a tűzjelző rendszerhez is csatlakoztatni lehet.



**Szakköiskola Frankfurt (D)**  
Colt-Füstkötényfalak egyedi intelligens integrációja



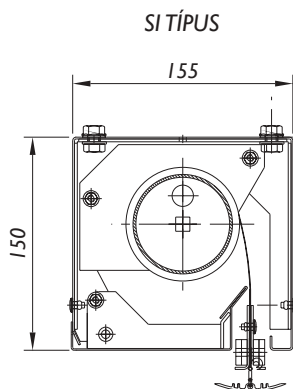
**Gallileo-toronyház, Frankfurt (D)**  
220 méter füstkötényfal-rendszer került beépítésre a többszintes átriumrészen

A prEN 12101 szabvány (2003. október) alapján ellenőrzött SM-5 füstkötény megfelel a DA 120/ 600 °C > 120 perc hőmérséklet/időtartam viszonyára vonatkozó minősítésnek és TMT hazai engedéllyel rendelkezik. A kompakt modulrendszer kis méreteinek köszönhetően a legkisebb helyiségekben is a maximális elszigetelés mellett számtalan beépítési lehetőséget biztosít. A rendszer sarokelmei és a T-idomok a beépítés irány változtatását is lehetővé teszik.

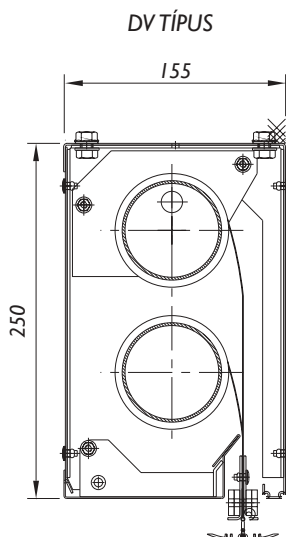
**Colt Hungária Kft.**  
1103 Budapest  
Gyömrői út 156-158.  
T.: +36-1-433-2786  
F.: +36-1-433-2787  
info@colt-info.hu  
www.colt-info.hu

## AZ SM-5 FÜSTKÖTÉNY HÁROM VÁLTOZATA

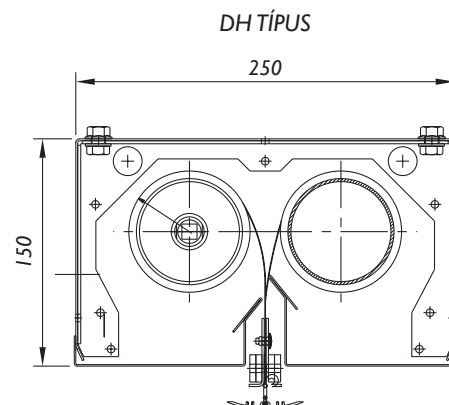
SI típus mint önálló füstkötényfal (egy motorral)



A DV típus esetében folyamatos tokkal rendelkező füstkötényfalról van szó, amelyben több, átfedéssel szerelt füstkötényfal kerül beépítésre. Ez a változat a keskeny toknak köszönhetően különösen akkor alkalmazható, ha a beszereléshez csak csekély hely áll rendelkezésre.



A DH típus esetében folyamatos tokkal rendelkező füstkötényfalról van szó, amelyben több, átfedéssel szerelt füstkötényfal kerül beépítésre. Az SM-5 füstkötényfal ezen változata különösen alacsony belső magasság esetében előnyös.



## LETEKERŐ EGYSÉG

A D változat letekerő egysége egy 230 V váltóáramú működtetett villanymotorból és egy 24 V egyenáramú fékberendezésből áll. Ez az egység a kötény rolóhengerében található. A D változat működtetéséhez

a 230 V ~ 50 Hz motornak és a 24 V DC egyenáramú fékberendezésnek megfelelő áramellátásra van szüksége. A G változat esetében csak a motor áramellátását kell biztosítani (22-40 V AC vagy 30-50 V DC).

A G változat esetében a legördülés gravitációsan történik, A D változatnál motor vezérli a letekeredést is.

A motorok műszaki adatait az alábbi táblázatban soroltuk fel:

GVÁLTOZAT	10GF	25GF	D VÁLTOZAT	
blokkolási teljesítmény	33 VA	36 VA	VÁLTAKOZÓ FESZÜLTÉG	
emelési teljesítmény	22 VA	42 VA	áramellátás	230 V AC / 50Hz
tartó teljesítmény	2,3 VA	2,7 VA	névleges teljesítmény	126 W
VÁLTÓÁRAM			áramfogyasztás	0,55 A
min. feszültség	22 V AC	22 V AC	forgatónyomaték	12 Nm / 17 min <sup>-1</sup>
max. feszültség	40 V AC	40 V AC	BELSŐ FÉK	
EGYENÁRAM			áramellátás	24 V DC (+10%)
min. feszültség	30 V DC	30 V DC	névleges teljesítmény	6 W
max. feszültség	50 V DC	50 V DC	rövid idejű terhelés	4 Minuten
HÚZÓSÚLY	5 kg	10 kg	szigetelési osztály	H DIN57700 + VDE 0700
			védelmi osztály	IP 44

## „ALSÓ ZÁRÓPROFIL“

Az „alsó záróprofil” a füstkötény alsó élén kerül rögzítésre és két különböző kivitelben szállítható (komfort záróléc és ipari profil).

A záróprofil a következő funkciót tölti be:

- az üzemeltetés során a kötény feszességét biztosítja (funkcionális biztonság);
- a kötény stabilizálása légáramlatok esetében (funkcionális biztonság);
- a készülék tokjának lezárása (Záróléc, optika).



Komfort változat

- 1 - nem éghető üvegszál erősítésű szövet
- 2 - sajtoló alumínium záróléc
- 3 - súlyprofil